

# HF 3360

DALI-2 Input Device - carré - en saillie  
 EAN 4007841 057312  
 Réf. 057312



## Description du fonctionnement

Rien ne l'arrête. Détecteur de mouvement hyper fréquence HF 3360 idéal pour les couloirs de caves, les cages d'escalier et les parkings couverts, hauteur de montage de 2,8 m, angle de détection de 360°, portée comprise entre 1 et 8 m (radiale), détection indépendante de la température, la technique de détection traverse également le verre, le bois et les cloisons légères. Il existe en version saillie ou encastrée ronde ou carrée. DALI-2 Input Device permet aux détecteurs de transmettre les données de détection relevées aux systèmes de gestion de l'éclairage de niveau supérieur.

## Caractéristiques techniques

Dimensions (L x l x H)	52 x 95 x 95 mm	Hauteur de montage	2,00 – 4,00 m
Avec détecteur de mouvement	Oui	Hauteur de montage max.	4,00 m
Garantie du fabricant	5 ans	Hauteur de montage optimale	2,8 m
Réglages via	Bus	Technique HF	5,8 GHz
Avec télécommande	Non	Détails détection	le cas échéant à travers le verre, le bois et les cloisons fines
Variante	DALI-2 Input Device - carré - en saillie	Angle de détection	360 °
UC1, Code EAN	4007841057312	Angle d'ouverture	180 °
Modèle	Détecteur de mouvement	Protection au ras du mur	Oui
Emplacement	Intérieur	Possibilité de neutraliser la détection par segments	Non
Emplacement, pièce	espace fonctionnel / local annexe, cage d'escalier, WC / salle d'eau, parking couvert / garage souterrain, Intérieur	Cadrage électronique	Oui
Coloris	blanc	Cadrage mécanique	Non
Couleur, RAL	9003	Portée radiale	Ø 8 m (50 m <sup>2</sup> )
Support mural d'angle inclus	Non	Portée tangentielle	Ø 8 m (50 m <sup>2</sup> )
Lieu d'installation	mur, plafond, angle	Puissance d'émission	< 1 mW
		Réglage crépusculaire	2 – 1000 lx

# HF 3360

DALI-2 Input Device - carré - en saillie  
 EAN 4007841 057312  
 Réf. 057312



## Caractéristiques techniques

Montage	En saillie, Mur, Plafond, angle
Indice de protection	IP54
Température ambiante	-20 – 50 °C
Matériau	Matière plastique
Alimentation électrique	12 – 22,5 V
Consommation propre	0,5 W
Tension d'alimentation détails	Bus DALI
Nombre de participants Dali	5
SteuerAusgang, Dali	Adressable/Esclave
Avec couplage au bus	Oui
Technologie, détecteurs	Hyper fréquence, Détecteur de lumière

Fonction balisage	Non
Éclairage principal réglable	Non
Réglage du seuil de déclenchement Teach (apprentissage)	Non
Réglage de l'éclairage permanent	Non
Mise en réseau possible	Oui
Type de la mise en réseau	Maître/esclave
Mise en réseau via	Bus DALI
Max. Consommation de courant selon IEC 62386-101	24 mA
Consommation de courant typique pour une tension d'entrée de 16V	8 mA
Charge max. Consommation de courant à une tension d'entrée de 10V en fonctionnement normal	12 mA

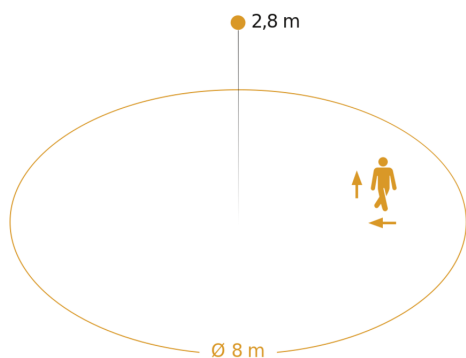
## Accessoires

EAN 4007841 009151	Télécommande Smart Remote
EAN 4007841 035174	Support mural d'angle 3000
EAN 4007841 056674	Panneau noir pour HF 3360

# HF 3360

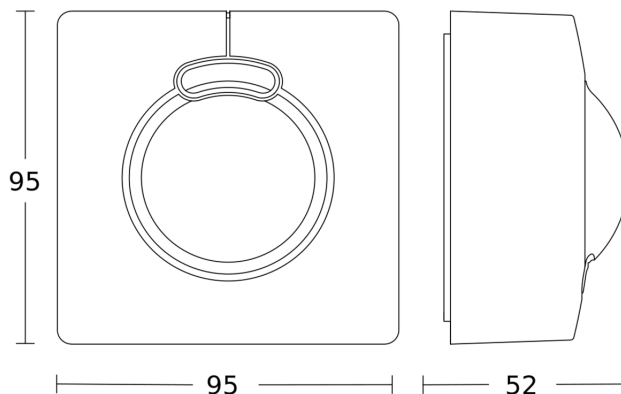
DALI-2 Input Device - carré - en saillie  
EAN 4007841 057312  
Réf. 057312

## Zone de détection



Hauteur d'installation: 2,00 m - 4,00 m  
Orange: sens de passage radial et tangentiel

## Dessin dimensionnel



## Schéma du circuit

